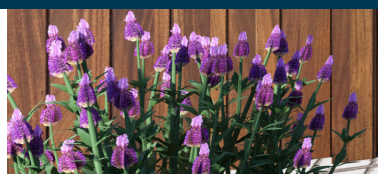


Catalogue



MOTORISEZ VOTRE PORTE NOUVEAU MOTEUR SDA

Vitesse d'ouverture : 240mm/sec / Silencieux
Éclairage périphérique intégré / Design noir compact
Radiocommande premium 4 fonctions
Pilotable à distance



PORTES DE GARAGE À REFOULEMENT PLAFOND



À RESSORTS DE TRACTION



Elle nécessite de très faibles encombrements au linteau et s'intègre dans tout type de configuration d'espace. Elle s'efface sous le plafond et laisse les murs latéraux libres.



À RESSORTS DE TORSION



Elle reflète toutes les tendances actuelles de design et vous offre une personnalisation à l'infini (panneaux, hublots, décors alunox ...). Elle peut être équipée d'un portillon en option.



À RESSORTS DE TRACTION



Équipée de ressorts de traction aussi discrets qu'efficaces, cette porte à encombrements très faibles, s'intègre dans la quasi-totalité des cas de figure.



À RESSORTS DE TORSION



Elle offre une multitude de configurations, autant sur les dimensions possibles que sur la personnalisation. Elle peut être équipée d'un portillon en option.



RESSORTS TENDUS EN USINE

Les ressorts supportent de 85 à 90% du poids total de la porte.
(hors ISOLINE)



KIT DE SÉCURITÉ ANTI-EFFRACTION EN OPTION



Résistance
CLASSE 2
RC2

Disponible sur la gamme ISO uniquement



FINITION INTÉRIEURE NOIRE OU BLANCHE

Choisissez le coloris des rails de guidage et des accessoires de suspension.



Disponible sur la gamme UP uniquement

PORTES DE GARAGE À DÉPLACEMENT LATÉRAL



FINITION PREMIUM
DANS LES MOINDRES
DÉTAILS

UPSlide

L'ensemble des profils alu sont thermolaqués en noir.

PORTILLION
+ INTÉGRÉ
EN OPTION

- Serrure à rouleau
- Manoeuvre électrique

Portillon côté fermeture disponible sur la UPslide.

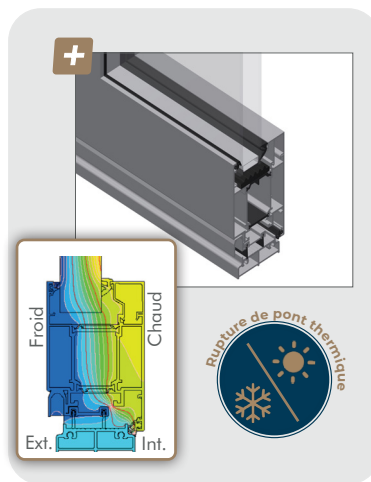
PORTES DE GARAGE BATTANTE DE 1 À 4 VANTAUX

ISOBat

PROFIL ALU
EFFET ANTI-BILAME

Ce profil thermique exclusif permet de limiter le froid en hiver et l'effet de serre en été.

Il évite surtout un cintrage des profilés aluminium lié à leur dilatation sous l'effet de la chaleur.



DÉCOREZ ET PERSONNALISEZ VOTRE PORTE

L'ALUNOX



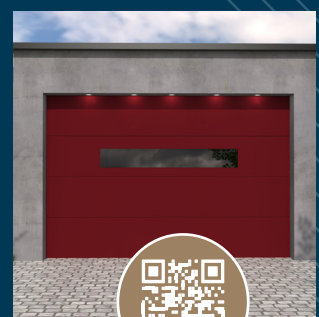
L'INSERT BOIS



LES HUBLOTS



LES PANNEAUX



VOTRE INTERLOCUTEUR

Nous sommes
partenaire de vos
plus beaux projets
WWW.SDA-GM.COM